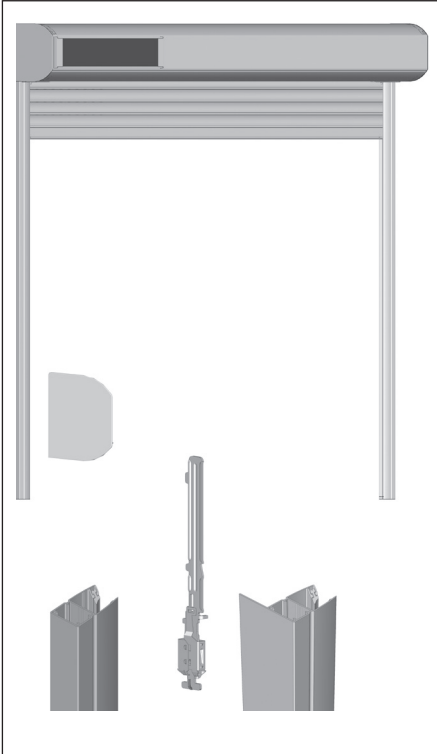


**MONO ID2 Autonome**  
**MONO ID2 Solar**

Se conformer au DTU 34.4 - Ne pas modifier le(s) produit(s) - Unité de mesures : millimètre - Voir exigences normatives et de sécurité ci-jointes  
Bitte Produkt(e) nicht verändern - Maßangaben sind in Millimeter  
Siehe Norm- und Sicherheitsvorschriften in der Anlage



RC7 0502 01 - Octobre 2016

Informations susceptibles de modifications sans préavis  
Änderungen vorbehalten

**1** Contrôles d'implantation des panneaux photovoltaïques (PV)  
Kontrolle des Einbaus der Fotovoltaik-Zelle

**Balcon ou avancée de toit**  
**Balkon oder Dachvorsprung**

Le panneau PV : doit impérativement être positionné à l'extérieur de l'habitat; ne doit pas être masqué par tout objet, y inclus, par exemple, des vitrages ou des volets battants.  
Die Fotovoltaik-Zelle muß von jedem Schmutz auf dem Glas gereinigt werden. Die Fotovoltaik-Zelle muß unbedingt außerhalb des Gebäudes eingesetzt werden und darf nicht durch irgendwelche Gegenstände verdeckt werden wie z.B. durch Fenster oder Klappläden.

Maxi :  $a \times 2$

Panneau PV  
Fotovoltaik-Zelle

40 mm maxi

Mur ou haie dense  
Mauer oder dichte Bewachsung

Condition 1  
Voraussetzung 1

Mini : b

Panneau PV  
Fotovoltaik-Zelle

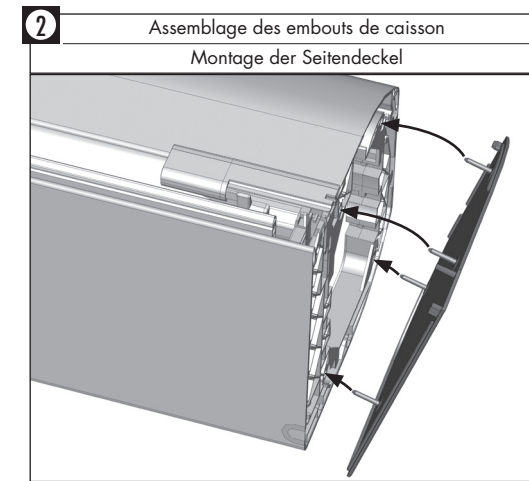
Ht

Condition 2  
Voraussetzung 2

Mini : Ht

Ht : hauteur à considérer par rapport au sol et non au plancher  
Ht : Höhe ist vom Fußboden aus zu betrachten

Les 2 conditions (b et Ht) doivent impérativement être remplies  
Beide Bedingungen (b und Ht) müssen zwingend erfüllt sein



**3** Assemblage des pattes de centrage dans le caisson  
Montage der Zentrierstifte in den Kasten

CLIC

**4** Assemblage des coulisses dans les pattes de centrage  
Montage der Führungsschienen auf die Zentrierstifte

Ø10

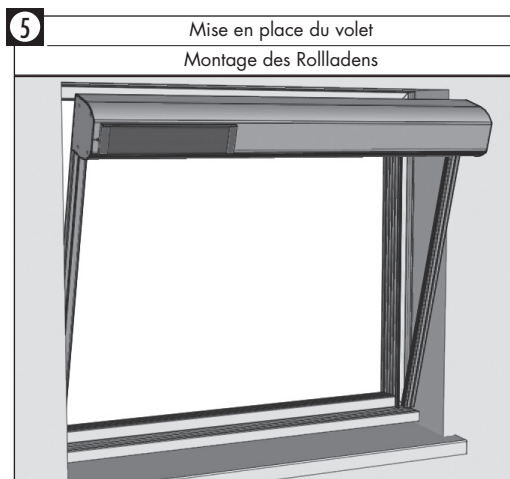
Perçage de face  
Bohrung von Vorne

Lame finale hors du caisson  
Endlamelle sichtbar

Biseaux  
Kanten

Position ailette en enroulement intérieur (implantation N°1)  
Position des Führungsschienenwinkels bei Rechtsroller-Montage (Einbauart Nr.1)

Position ailette en enroulement extérieur (implantation N°2)  
Position des Führungsschienenwinkels bei Linksroller-Montage (Einbauart Nr.2)



**6** Fixation des coulisses  
Befestigung der Führungsschienen

Support	Visserie	
Untergrund	Schraubenmaterial	
Fer / Alu	Vis à tête	TCB 4,2 x 15
Eisen / Alu	Blechschaube	
Bois	Vis PVC	TCB 4,3 x 25
Holz	PVC-Schraube	
PVC	Vis PVC	TCB 4,3 x 40
	PVC-Schraube	
Maçonnerie	Vis PVC + cheville S5	TCB 4,3 x 40
Mauerwerk	PVC-Schraube + Dübel Ø 5 x 25	

Utiliser des vis inox ou geomet (visserie non fournie).  
Verwenden Sie Schrauben aus rostfreiem Edelstahl bzw Geomet (Schraubenmaterial nicht mitgeliefert).

40 mm maxi

Foret et embout rallongés  
Verlängerten Bohrer und Ansatzstück

Fixation de face  
Befestigung von Vorne